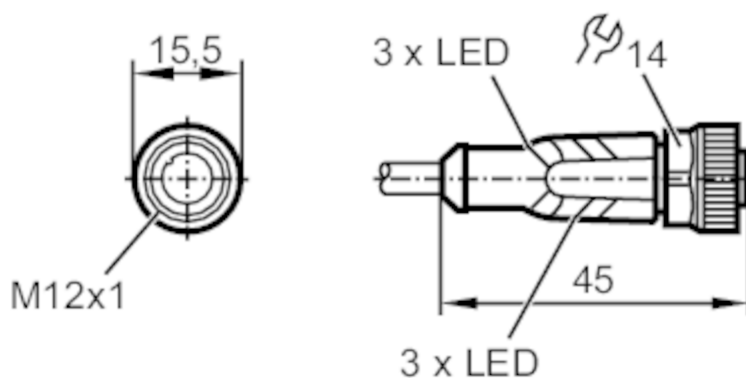


EVC646



Соединительный кабель с разъемом

ADOGH046MSS0010H04



Приложение

Особенности	без силикона; Без галогена; позолоченные контакты; Пригодность для кабельной цепи
Без силикона	да

Электронные данные

Рабочее напряжение [V]	10...36 DC
Класс защиты	II
Макс. общая токовая нагрузка [A]	4

Выходы

Электрическое исполнение	PNP
--------------------------	-----

Условия эксплуатации

Температура окружающей среды [°C]	-25...90
Примечание к температуре окружающей среды	cULus: ...50
Температура окружающей среды во время работы [°C]	-25...90
Примечание к температуре окружающей среды (движение)	cULus: ...50
Степень защиты	IP 65; IP 67; IP 68; IP 69K

EVC646



Соединительный кабель с разъемом

ADOGH046MSS0010H04

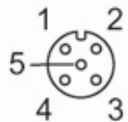
Механические данные		
Вес [g]	286,3	
Размеры [mm]	15,5 x 15,5 x 45	
Материал	корпус: TPU чёрный прозрачный; Уплотнение: FKM	
Материал накладной гайки	латунь, никелированн.	
Пригодность для кабельной цепи	да	
Пригодность для кабельной цепи	Радиус изгиба в случае движения кабеля	мин. 10 x диаметр кабеля
	Скорость перемещения	маким. 3,3 m/s для длины перемещений по горизонтали, равной 5 m, и максим. ускорением - 5 m/s ²
	Циклы изгиба	> 5 Mio.
	Деформация кручения	± 180 °/m

Дисплей / Элементы управления		
Дисплей	Состояние выхода	4 x светодиод, жёлтый
	режим работы	2 x светодиод, зелёный

Примечания	
Рекомендации	Пожалуйста, см. техническое примечание в закладке "Файлы для скачивания"
Упаковочная величина	1 шт.

электрическое подключение	
Кабель: 10 m, PUR (полиуретан), Без галогена, черный, Ø 4,3 mm; 4 x 0,34 mm ² (42 x Ø 0,1 mm)	

электрическое подключение - Разъём	
Разъем: 1 x M12, прямой; Блокировка: латунь, никелированн.; Контакты: позолоченый; Момент затяжки: 0,6...1,5 Nm	



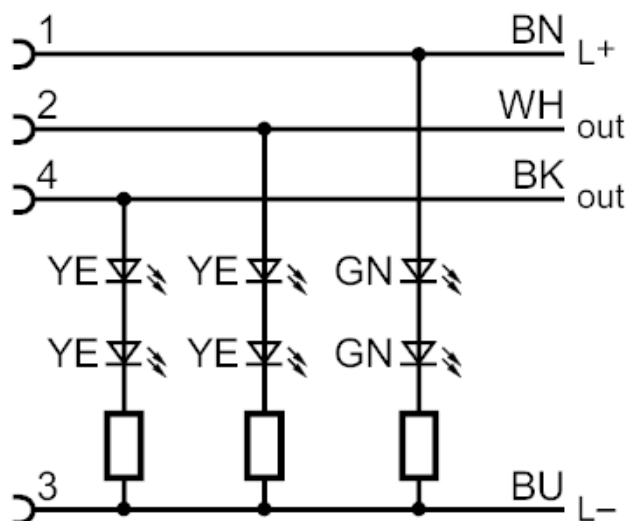
EVC646



Соединительный кабель с разъемом

ADOGH046MSS0010H04

Соединение



Цвета жил :

BK =	черный
BN =	коричневый
BU =	синий
WH =	белый