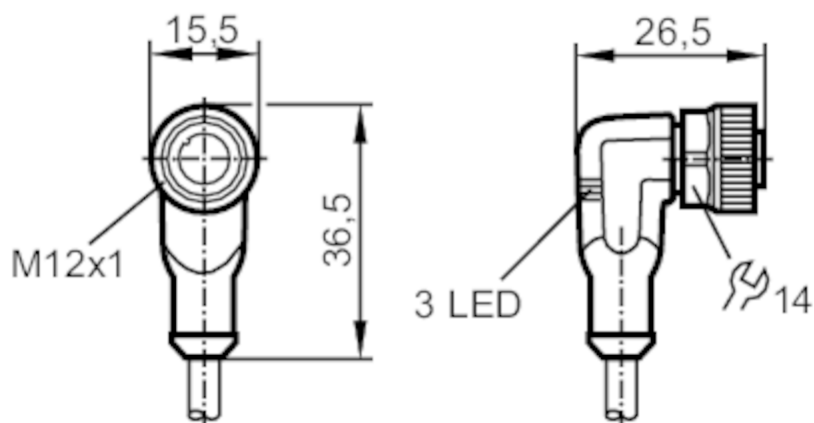


# EVC130



## Соединительный кабель с разъемом

ADOAH043MSS0020H04



### Приложение

Особенности	без силикона; Без галогена; позолоченные контакты; Пригодность для кабельной цепи
Без силикона	да

### Электронные данные

Рабочее напряжение [V]	10...36 DC
Класс защиты	II
Макс. общая токовая нагрузка [A]	4

### Выходы

Электрическое исполнение	PNP
--------------------------	-----

### Условия эксплуатации

Температура окружающей среды [°C]	-25...90
Примечание к температуре окружающей среды	cULus: ...75
Температура окружающей среды во время работы [°C]	-25...90
Примечание к температуре окружающей среды (движение)	cULus: ...75
Степень защиты	IP 65; IP 67; IP 68; IP 69K

### Испытания / одобрения

MTTF [годы]	20027
-------------	-------



## Соединительный кабель с разъемом

ADOAH043MSS0020H04

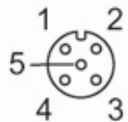
Механические данные		
Вес [g]	568,7	
Размеры [mm]	26,5 x 15,5 x 36,5	
Материал	корпус: TPU чёрный прозрачный; Уплотнение: FKM	
Материал накидной гайки	латунь, никелированн.	
Пригодность для кабельной цепи	да	
Пригодность для кабельной цепи	Радиус изгиба в случае движения кабеля	мин. 10 x диаметр кабеля
	Скорость перемещения	маким. 3,3 m/s для длины перемещений по горизонтали, равной 5 m, и максим. ускорением - 5 m/s <sup>2</sup>
	Циклы изгиба	> 5 Mio.
	Деформация кручения	± 180 °/m

Дисплей / Элементы управления		
Дисплей	Состояние выхода	2 x светодиод, жёлтый
	режим работы	1 x светодиод, зелёный

Примечания	
Рекомендации	Пожалуйста, см. техническое примечание в закладке "Файлы для скачивания"
Упаковочная величина	1 шт.

электрическое подключение
Кабель: 20 m, PUR (полиуретан), Без галогена, черный, Ø 4,3 mm; 4 x 0,34 mm <sup>2</sup> (42 x Ø 0,1 mm )

электрическое подключение - Разъём
Разъем: 1 x M12, угловой; Блокировка: латунь, никелированн.; Контакты: позолоченный; Момент затяжки: 0,6...1,5 Nm



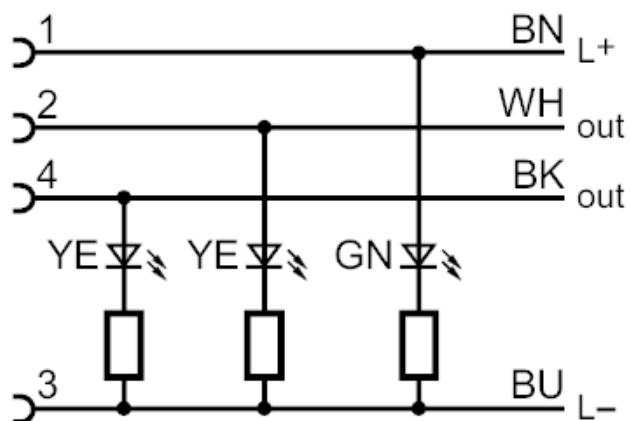
# EVC130



## Соединительный кабель с разъемом

ADOAH043MSS0020H04

### Соединение



Цвета жил :

BK =	черный
BN =	коричневый
BU =	синий
WH =	белый