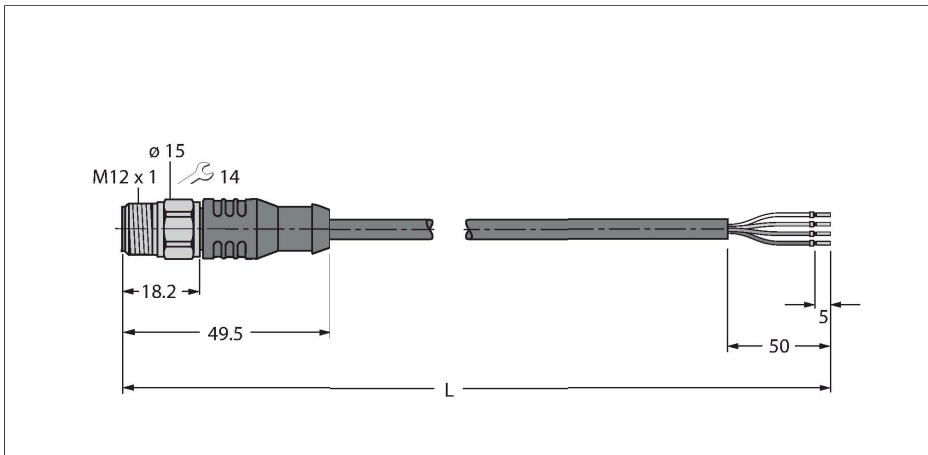


# RSCV4.4T-5/TEL

## Соединители кабельные для датчиков и актуаторов, ПВХ – Соединитель кабельный

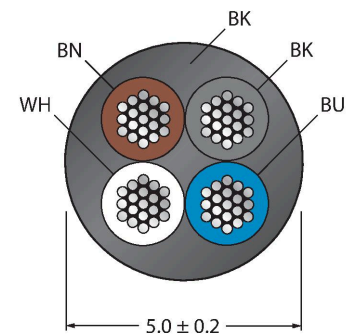


### Характеристики

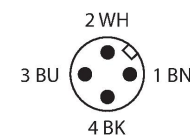


- Вилка M12, прямая, 4-конт.
- Соединительная гайка/винт из нержавеющей стали
- Материал оболочки: PVC
- Цвет оболочки: черный
- Устойчивость к воздействию химических веществ и масел
- Огнестойкость
- Устойчивость к кислотам и щелочам
- Устойчивость к микробам и гидролизу
- Не содержит веществ, ослабляющих адгезию лакокрасочных покрытий (LABS)
- Класс защиты: IP67, IP69K
- Длина кабеля: 5,0 м

### Сечение кабеля



### Назначение контактов



### схема



### Технические характеристики

Тип	RSCV4.4T-5/TEL
ID №	6626402
Разъем A	Штекерный разъем, M12 × 1, Прямой, A-Кодировка
Кол-во контактов	4
Контакты	Латунь, CuZn, Позолоченные
Подложка контактов	Пластмасса, TPU, Черный
Ручка	Пластмасса, TPU (УРЕТАНОВЫЙ ТЕРМОПЛАСТИК), Черный
Соединительная гайка/винт	Нерж. сталь, V4A
Механический срок службы	> 100 Циклы коммутации
Степень загрязненности	3
Класс защиты	IP67, IP69K, Только в затянутом состоянии
<b>Кабель</b>	
Диаметр кабеля	Ø 5 мм ±0.20
Длина кабеля	5 м
Оболочка кабеля	PVC (ПВХ), Черный
Изоляция жил	PVC (ПВХ)
Поперечное сечение проводника	4 x 0.34 мм <sup>2</sup>
Расположение жил в многожильном проводе	42 x 0.1 мм
Цвета проводов	BN, WH, BU, BK
<b>Электрические характеристики +20 °C</b>	
Номинальное напряжение	250 В
Напряжение пробоя	2000 В
Ток	4 А

## Технические характеристики

сопротивление изоляции	> 30.5 МОм/км
прямое сопротивление	макс. 57 Ом/км
<b>Механические и химические свойства</b>	
Радиус изгиба (стационарная установка)	≥ 5 x Ø
Радиус изгиба (гибкое применение)	≥ 10 x Ø
в состоянии покоя	-40 °C...+105 °C
в движении.....	-5 °C...+80 °C
Сертификаты	cULus

## Аксессуары

<p><b>FW-ERKPM0426-SA-P-0408</b></p>	<p>100002047</p> <p>Гнездовой разъем разборный, M12 × 1, прямой, 4-конт., вставное соединение, кабельный ввод 4,0...8,0 мм, сечение жилы/клеммы 0,14...0,75 мм<sup>2</sup>, пластиковый корпус, металлическая стяжная гайка</p>	<p><b>FW-ERKPM0416-SA-S-0408</b></p>	<p>100002283</p> <p>Гнездовой разъем разборный, M12 × 1, прямой, 4-конт., винтовой контактный зажим, кабельный ввод 4...8 мм, сечение жилы/зажима 0,25...1,5 мм<sup>2</sup>, пластиковый корпус, металлическая гайка</p>
<p><b>FW-EWKPM0416-SA-S-0408</b></p>	<p>100002286</p> <p>Гнездовой разъем разборный, M12 × 1, угловой, 4-конт., винтовой контактный зажим, кабельный ввод 4...8 мм, сечение жилы 0,25...1,5 мм<sup>2</sup>, пластиковый корпус, металлическая гайка</p>	<p><b>TORQUE-WRENCH-SET-AS</b></p> <p>6936170</p> <p>Комплект ключей; рукоятки с регулируемым моментом 0,4-1,0 Нм, ключ для M8 (SW9), рожковый ключ для M12 (SW 14)</p>	
<p><b>BLANK-LABEL-FOR-CORDSETS-TEL-TXL</b></p>	<p>6936206</p> <p>Этикетка для кабелей TEL и TXL, длина: 18 мм, высота: 4 мм, материал: поликарбонат (ПК), цвет: белый, не содержит галогенов, огнестойкий</p>		