



## STE-1208-GA01

Готовые к сборке штекерные соединители

РАЗЪЕМЫ И КАБЕЛИ

**SICK**  
Sensor Intelligence.



### Информация для заказа

Тип	Артикул
STE-1208-GA01	6044892

Учитывайте расчетное напряжение коннектора. Для датчиков со встроенным кабелем и открытым концом расчетное напряжение коннектора может быть ниже, чем у датчика.

Другие варианты исполнения устройства и аксессуары → [www.sick.com/Готовые\\_к\\_сборке\\_штекерные\\_соединители](http://www.sick.com/Готовые_к_сборке_штекерные_соединители)

### Подробные технические данные

#### Технические характеристики

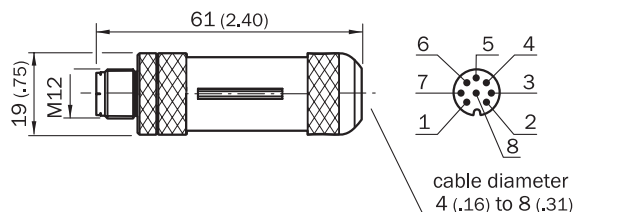
<b>Вид разъема, конец А</b>	Разъем, M12, 8-контактный, прямой, А-кодир.
<b>Компоненты для подключения</b>	Быстрое соединение со смещением изоляции
<b>Блокировка штекерного соединителя</b>	Быстросействующий винтовой замок
<b>Материал стопорной гайки</b>	CuZn, с никелировкой
<b>Момент затяжки</b>	0,4 Nm
<b>Кабель</b>	CAT5, CAT5e
<b>Экранирование</b>	С экраном
<b>Допустимое сечение провода</b>	0,14 mm <sup>2</sup> ... 0,34 mm <sup>2</sup>
<b>Расчетное напряжение</b>	≤ 30 V
<b>Допустимая нагрузка по току</b>	1,75 A
<b>Тип сигнала</b>	Инкрементный
<b>Тип защиты</b>	IP67
<b>Описание</b>	Головка А: штекер, M12, 8-контактный, прямой, А-кодированный, экранированный, на диаметр кабеля 4 мм .. 8 мм, головка В: - рабочая температура: -40 °C ... +85 °C
<b>Рабочая температура</b>	Головка -40 °C ... +85 °C

#### Классификации

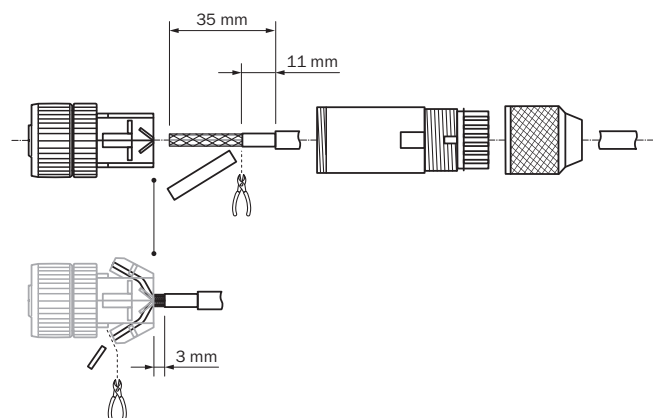
<b>ECLASS 5.0</b>	27279290
<b>ECLASS 5.1.4</b>	27279290
<b>ECLASS 6.0</b>	27279221
<b>ECLASS 6.2</b>	27279221
<b>ECLASS 7.0</b>	27440104
<b>ECLASS 8.0</b>	27440104
<b>ECLASS 8.1</b>	27440104
<b>ECLASS 9.0</b>	27440102
<b>ECLASS 10.0</b>	27440102
<b>ECLASS 11.0</b>	27440102
<b>ECLASS 12.0</b>	27440116
<b>ETIM 5.0</b>	EC002635

<b>ETIM 6.0</b>	EC002635
<b>ETIM 7.0</b>	EC002635
<b>ETIM 8.0</b>	EC002635
<b>UNSPSC 16.0901</b>	39121421

### Габаритный чертеж (Размеры, мм)



### Монтажный чертеж



## ОБЗОР КОМПАНИИ SICK

Компания SICK – ведущий производитель интеллектуальных датчиков и комплексных решений для промышленного применения. Уникальный спектр продукции и услуг формирует идеальную основу для надежного и эффективного управления процессами, защиты людей от несчастных случаев и предотвращения нанесения вреда окружающей среде.

Мы обладаем солидным опытом в самых разных отраслях и знаем все о ваших технологических процессах и требованиях. Поэтому, благодаря интеллектуальным датчикам, мы в состоянии предоставить именно то, что нужно нашим клиентам. В центрах прикладного применения в Европе, Азии и Северной Америке системные решения тестируются и оптимизируются под нужды заказчика. Все это делает нас надежным поставщиком и партнером по разработке.

Всеобъемлющий перечень услуг придает завершенность нашему ассортименту: SICK LifeTime Services оказывает поддержку на протяжении всего жизненного цикла оборудования и гарантирует безопасность и производительность.

**Вот что для нас значит термин «Sensor Intelligence».**

## РЯДОМ С ВАМИ В ЛЮБОЙ ТОЧКЕ МИРА:

Контактные лица и представительства → [www.sick.com](http://www.sick.com)