

Концевые фитинги

Стандартная конструкция

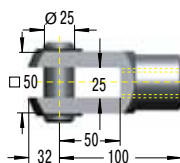
Концевые фитинги

B24



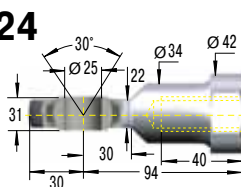
Резьбовой стержень
B24

D24



Вилка для проушины
D24
до макс. 50 000 Н

E24



Сферический шарнир
E24
до макс. 50 000 Н

Размеры

Тип	Ход мм	L растянутая
GS-70-100	100	320
GS-70-200	200	520
GS-70-300	300	720
GS-70-400	400	920
GS-70-500	500	1 120
GS-70-600	600	1 320
GS-70-700	700	1 520
GS-70-800	800	1 720

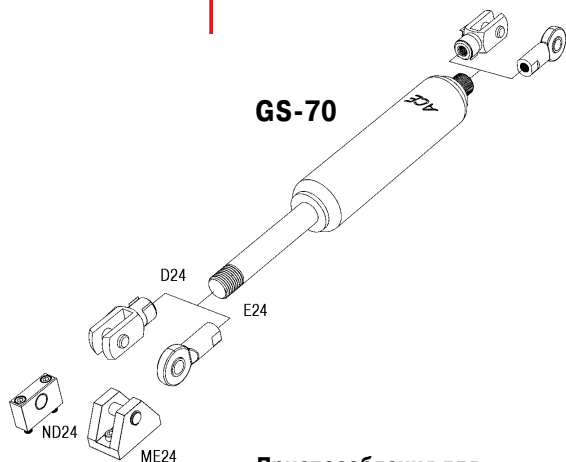
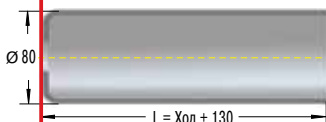
Образец заказа

GS-70-200-EE-8000

Тип (газовые пружины толкающего типа) _____
Диаметр корпуса Ø (70 мм) _____
Ход поршня (200 мм) _____
Фитинг на конце штока поршня E24 _____
Фитинг на конце корпуса E24 _____
Номинальная величина силы F₁ 8000 Н _____

Концевые фитинги произвольно комбинируемы.
Монтажные принадлежности на стр. 187.
Стандартные газовые пружины с вентилем.

Защитный кожух
для штока
W24-70



Приспособления для
установки и крепежа
на стр. 187.

Технические данные

На заказ: без демпфирования, специальные графики сил, специальные длины, альтернативные концевые фитинги, грязесъемник штока, нержавеющая сталь и т.д.

Диапазон силы F₁ при 20 °C: 2000 Н до 13 000 Н

Монтаж: Произвольный

Совет: Если Вы хотите воспользоваться преимуществом демпфирования конечного положения, мы рекомендуем монтировать пружину в положении с направленным штоком поршня вниз.

Демпфирование конечного положения: Приблизительно 10 мм

Материал: Шток поршня: С износостойким покрытием. Корпус: Черная или оцинкованная сталь. Концевые фитинги: Оцинкованная сталь.

Прогрессия: Приблизительно 25 %, макс. значение F₂ - 16 250 Н