

Концевые фитинги

Стандартная конструкция

Концевые фитинги

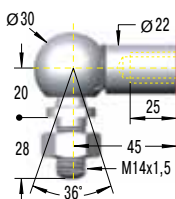


B14



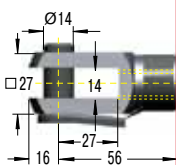
Резьбовой стержень B14

C14



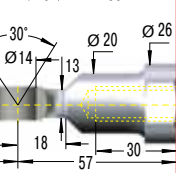
Угловой шарнир C14 до макс. 3200 Н

D14



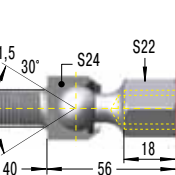
Вилка для проушины D14 до макс. 10 000 Н

E14



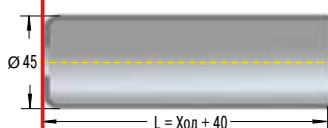
Сферический шарнир E14 до макс. 10 000 Н

F14



Шарнирный винт F14 до макс. 3200 Н

Защитный кожух для штока W14-40



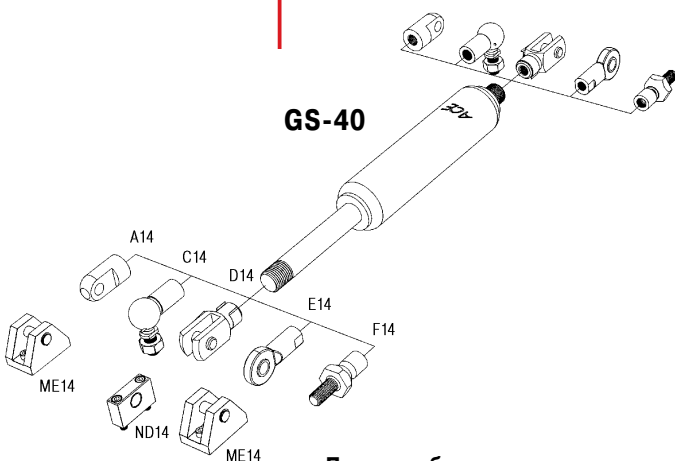
Размеры		
Тип	Ход мм	L растянутая
GS-40-100	100	317
GS-40-150	150	417
GS-40-200	200	517
GS-40-300	300	717
GS-40-400	400	917
GS-40-500	500	1 117
GS-40-600	600	1 317
GS-40-800	800	1 717
GS-40-1000	1 000	2 117

Образец заказа

GS-40-150-DD-3500

Тип (газовые пружины толкающего типа) _____
 Диаметр корпуса Ø (40 мм) _____
 Ход поршня (150 мм) _____
 Фитинг на конце штока поршня D14 _____
 Фитинг на конце корпуса D14 _____
 Номинальная величина силы F₁ 3500 Н _____

Концевые фитинги произвольно комбинируемы.
 Монтажные принадлежности на стр. 187.



Приспособления для установки и крепежа на стр. 187.

Технические данные

На заказ: без демпфирования, стандартная длина демпфирования, специальные графики сил, специальные длины, специальные величины хода штока, альтернативные концевые фитинги, грязесъемник штока, нержавеющая сталь (см. стр. 165-172).

Диапазон силы F₁ при 20 °C: 500 Н до 5000 Н

Монтаж: Произвольный

Совет: Если Вы хотите воспользоваться преимуществом демпфирования конечного положения, мы рекомендуем монтировать пружину в положении с направленным штоком поршня вниз.

Демпфирование конечного положения: Длина демпфирования конечного положения приблизительно от 30 до 70 мм (в зависимости от хода пружины) и медленная скорость растяжения.

Материал: Шток поршня: С износостойким покрытием. Корпус: Черная сталь. Концевые фитинги: Оцинкованная сталь.

Прогрессия: Приблизительно от 37 % - 49 %, макс. значение F₂ - 7450 Н