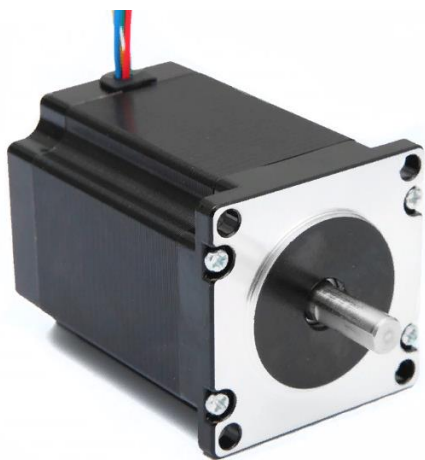
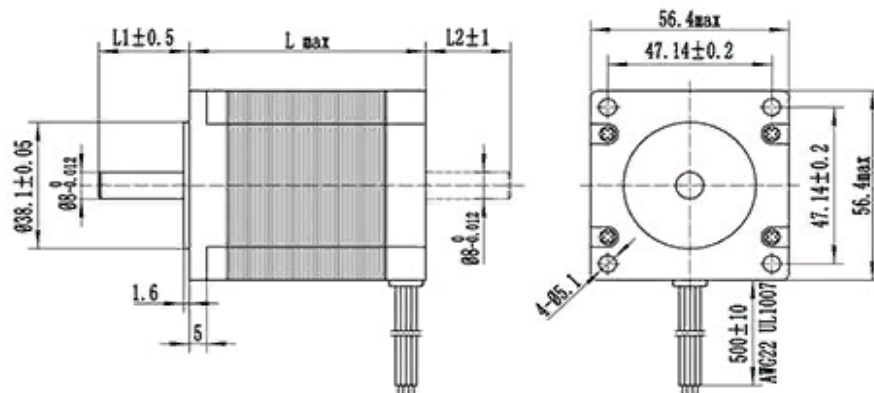


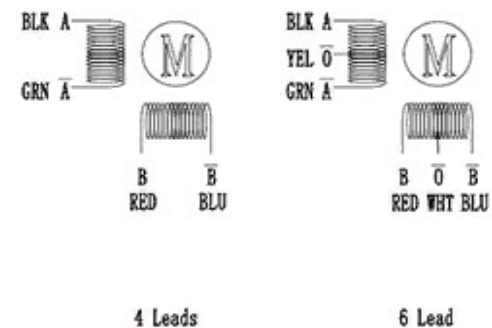
Шаговые двигатели серии 57HS (Nema23)



Dimensions
unit=mm



Wiring Diagram:



Модель	Угол Шага (°)	Номинальное Напряжение (В)	Номинальный Ток (А)	Сопротивление Фазы (Ом)	Фазная индуктивность (мН)	Удерживание Крутящий Момент (Kg.cm)	Момент фиксации (g.cm Макс)	Инерция Ротора (г / см ²)	Длина двигателя (мм)	Кол-во выводов	Масса Двигателя (Кг)
57HS41-2004	1.8	2	2	1	1.2	3.2	210	120	41	4	0.45
57HS41-1004	1.8	5.4	1	5.4	9.5	5.5	210	120	41	4	0.45
57HS41-2004	1.8	2	2	1	2.2	5	210	120	41	4	0.45
57HS51-1504	1.8	2.4	1.5	1.6	3.8	8.2	360	275	51	4	0.65
57HS51-2004	1.8	2.4	2	1.2	3	9	360	275	51	4	0.65
57HS51-2006	1.8	2	2	1	1.6	7	360	275	51	6	0.65
57HS56-1504	1.8	5.7	1.5	3.8	12	13.5	400	300	56	4	0.7

Модель	Угол Шага (°)	Номинальное Напряжение (В)	Номинальный Ток (А)	Сопротивление Фазы (Ом)	Фазная индуктивность (мн)	Удерживание Крутящий Момент (Kg.cm)	Момент фиксации (g.cm Макс)	Инерция Ротора (г / см2)	Длина двигателя (мм)	Кол-во выводов	Масса Двигателя (Кг)
57HS56-3004	1.8	2.85	3	0.95	2.8	12	400	300	56	4	0.7
57HS56-2006	1.8	3.6	2	1.8	2.8	9	400	300	56	6	0.7
57HS64-3004	1.8	3.9	3	1.3	2.2	15	500	380	64	4	0.8
57HS76-2004	1.8	8.6	2	4.3	16.2	24	680	480	76	4	1
57HS76-3004	1.8	2.7	3	0.9	3.5	20	680	480	76	4	1
57HS76-4004	1.8	2.4	4	0.6	2.2	20	680	480	76	4	1
57HS82-3004	1.8	4.2	3	1.4	5	22	700	510	82	4	1.2
57HS82-4004	1.8	3	4	0.75	3.5	20	700	510	82	4	1.2
57HS100-3004	1.8	3	3	1	4.5	25	1000	680	100	4	1.4
57HS112-3004	1.8	3.9	3	1.3	6.5	30	1200	800	112	4	1.7
57HS112-3504	1.8	2.45	3.5	0.7	3	28	1200	800	112	4	1.7

*Возможно изготовление шаговых двигателей под ваши требования